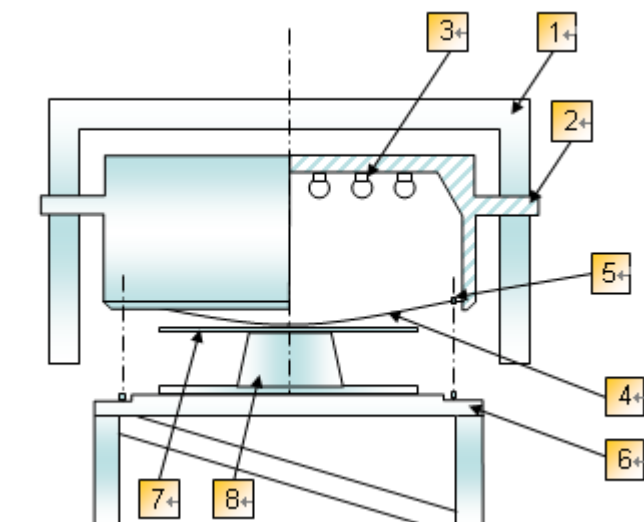


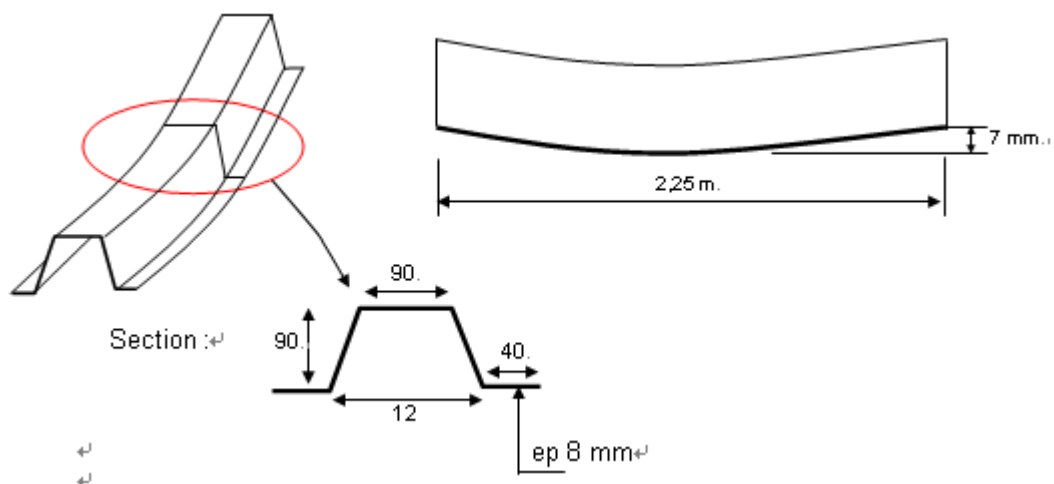
## PEI(フランス) ホットドレーピング システム

(システム概要)

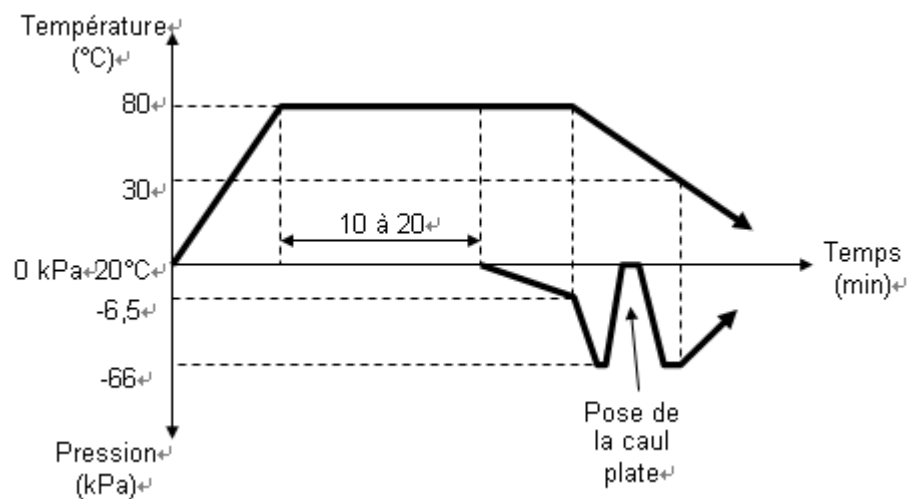


- |            |          |
|------------|----------|
| 1. フレーム    | 5. メンブレン |
| 2. 排気ダクト   | 6. テーブル  |
| 3. 赤外線ヒーター | 7. 製品材料  |
| 4. メンブレン   | 8. 金型    |

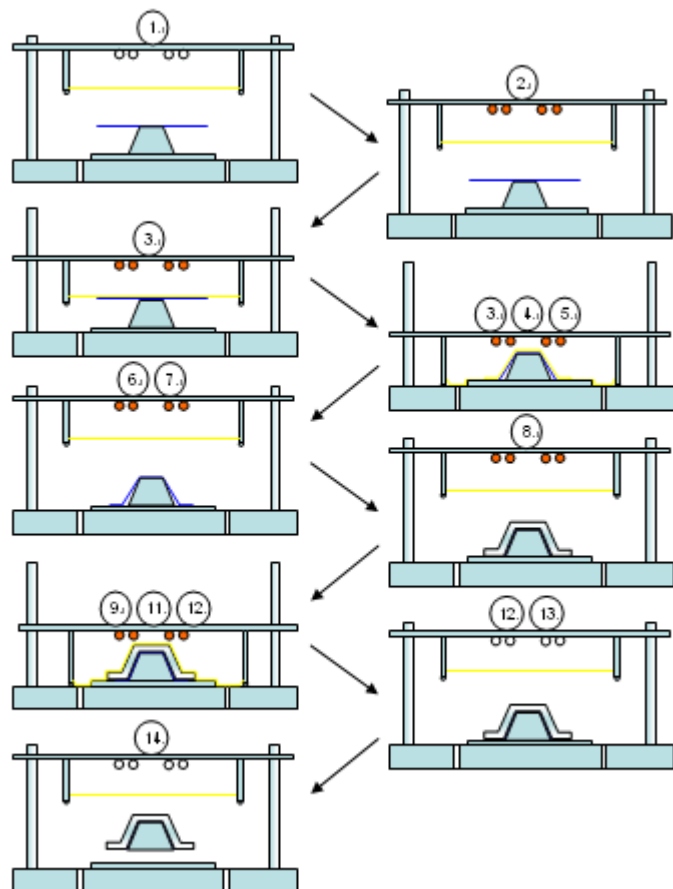
(製品形状例)



(サイクル例)



(プロセス例)



(設備外観例)

